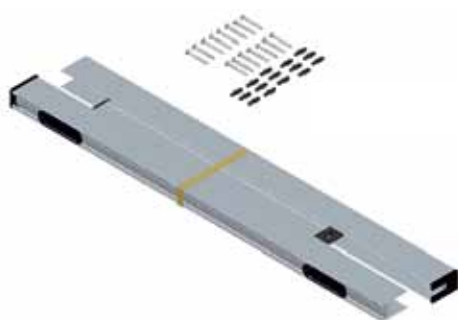


PLISSEFENSTER

Vielen Dank, dass Sie sich für unseren hochwertigen Insekenschutz entschieden haben.

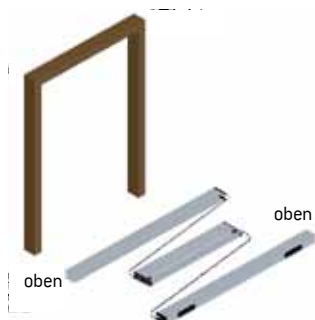
Um unser System richtig einbauen zu können bitten wir diese Anleitung sorgfältig zu lesen und im Anschluss auf zu bewahren um gegebenenfalls später darauf zurück greifen zu können

Verpackungsinhalt Plisseefenster



Kassettenpaket, bestehend aus Kassette,
Führungsschienen, oberes und unteres Führungsprofil
Klipse in der Kassette und Führungsschienen
Schrauben und Dübel

Montage



1. Breiten Sie das Paket vor sich aus. Die Führungsschienen ohne schwarze Endkappen ist oben. Beachten Sie bei der Montage, dass das System ungehindert geöffnet und geschlossen werden kann und keine Türgriffe oder Rollladenschienen blockieren.



2. Entnehmen Sie die Befestigungsklippe und erstellen Sie in einer Flucht einen Anriss links, rechts und oben. Achten Sie darauf, dass die gegenüberliegenden Flächen parallel und die Ecken rechteckig sind.



3. Befestigen Sie die Klipse auf Ihrem Anriss. Drücken Sie nun die Führungsschienen auf die gesetzten Klipse auf. Ggf. benötigen Sie, je nach Untergrund andere Schrauben, welche nicht im Lieferumfang beiliegen.



4. Platzieren Sie die Kassette zwischen den Führungsschienen und drücken Sie diese nun auf die gesetzten oberen Klipse auf. Achten Sie darauf hier keine Fäden zu überkreuzen oder ein zu zwicken.



5. Öffnen Sie das Plisse und überprüfen Sie ob die Fäden gespannt sind durch überstreichen mit dem Finger. Sind diese locker oder sehr stark gespannt können Sie diese an den schwarzen Stoppfern im Verschlussprofil spannen oder lockern. Achten Sie darauf dass die vor dem Stopper liegende Feder nicht überspannt werden darf. Handfestes anziehen reicht völlig aus

6. Sie haben das System nun erfolgreich installiert. Bitte überprüfen Sie nun das System auf Funktion. Hierzu gehen Sie wie folgt vor: öffnen und schließen Sie das System. Kontrollieren Sie ob alles leichtgängig ist, das System sich ganz ausfährt und wieder schließt. Der Behang sauber aus- und wieder einfährt und das System auf jeder Position stehen bleibt.

Reinigung

Sie können den Behang mit lauwarmen Wasser und einem fusselfreiem Tuch reinigen.

Entfernen Sie Steine oder größere Verschmutzung regelmäßig von den Führungsschienen.

Einstellungsmöglichkeiten / Troubleshooting

Fehler	mögliche Ursache	Lösung
die Zugschiene bleibt nicht auf jeder Position stehen	die Fadenspannung ist zu locker	Kontrollieren Sie die Fadenspannung wie unter Punkt 5 beschrieben und stellen Sie bei Bedarf die Spannung neu ein.
der Behang hängt schräg	die Fadenspannung ist einseitig zu straff eingestellt	wie oben.
das System fährt nicht herunter	ein Faden ist eingezwickelt	kontrollieren Sie alle Fäden auf leichtgängigkeit.
das System fährt nicht über eine bestimmte Stelle	durch den Untergrund verringert sich der Abstand der Führungsschienen	kontrollieren Sie den Abstand der Führungsschienen und vergleichen Sie diesen mit Ihrem Bestellmaß. Ggf. kann der Abstand durch Abtragen des Untergrundes ausgeglichen werden, andernfall benötigen wir das System zur Kürzung zurück.