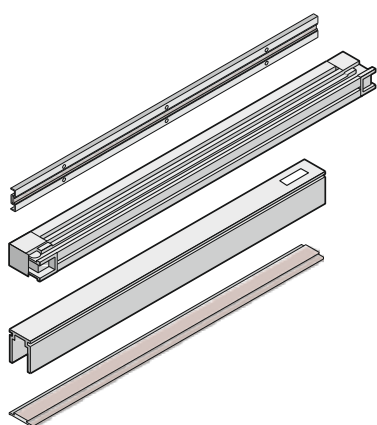


## PLISSETÜR 45

Vielen Dank, dass Sie sich für unseren hochwertigen Insekenschutz entschieden haben. Um unser System richtig einbauen zu können bitten wir diese Anleitung sorgfältig zu lesen und im Anschluss auf zu bewahren um gegebenenfalls später darauf zurück greifen zu können

### Verpackungsinhalt Plissettür 45 1 Element

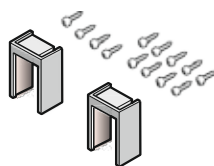


Verschlussprofil

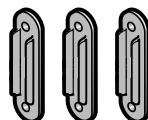
Kassette / Element

oberes Führungsprofil

Boden Führungsschiene



Schrauben und Dübel



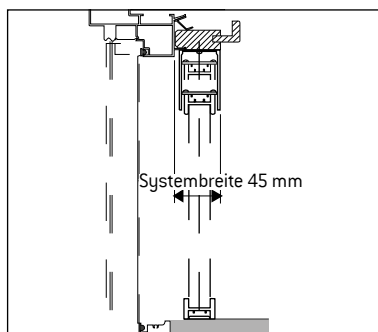
Ausgleichskappen



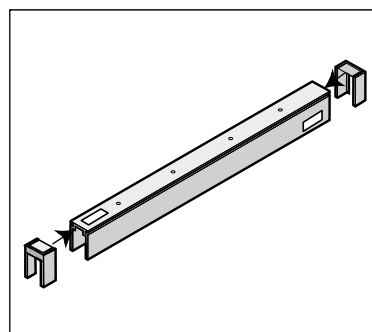
Befestigungsklipse  
(in der Kassettenrückseite)

Mittelanschlag  
(bei mittig geteilten Türen)

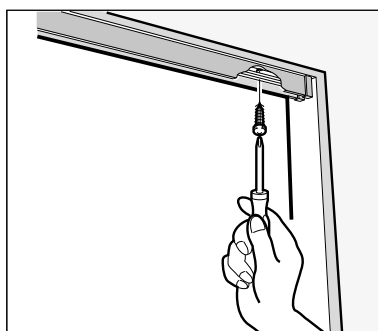
### Montage



1. Beachten Sie bei der Montage, dass das System ungehindert geöffnet und geschlossen werden kann und keine Türgriffe oder Rollladenschienen blockieren. Achten Sie darauf, dass die gegenüberliegenden Flächen parallel und die Ecken rechteckig sind.

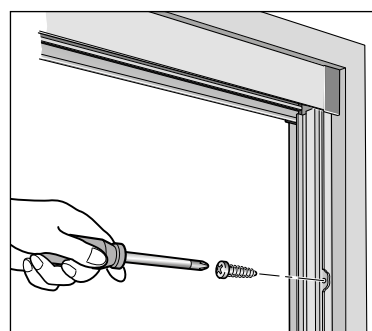
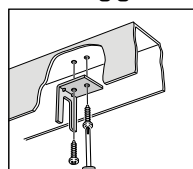


2. Bringen Sie die Ausgleichskappen seitlich auf das Führungsprofil auf.

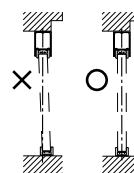


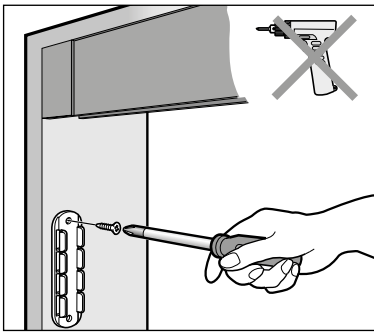
3. Montieren Sie das obere Führungsprofil. Ggf. benötigen Sie, je nach Untergrund andere Schrauben, welche nicht im Lieferumfang beiliegen.

Bei mittig geteilten Türen kann hier der Mittelanschlag ebenfalls montiert werden.

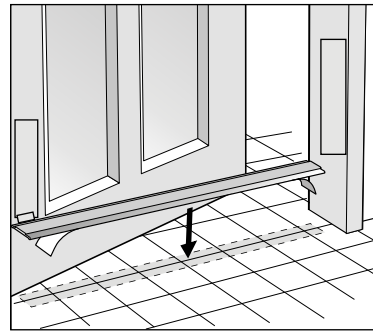


4. Prüfen Sie, dass am Verschlussprofil der Aufkleber „oben“ oder „upside“ auf der Oberseite Setzen Sie das Verschlussprofil unter dem oberen Führungsprofil an und befestigen Sie dieses.

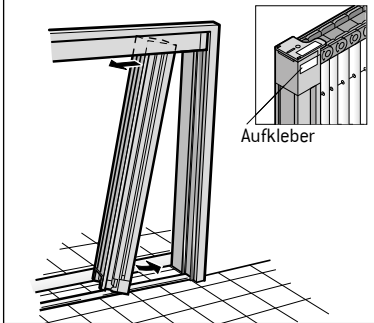




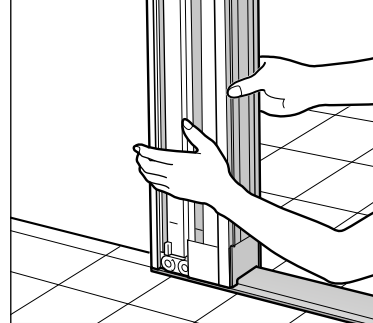
5. Montieren Sie die Befestigungsklipse auf der gegenüberliegenden Seite, parallel zum Verschlussprofil. Diese befinden sich bei Auslieferung bereits in der Kassette und müssen hierzu vorab entnommen werden.



6. Legen Sie die untere Bodenführung in einer Flucht zwischen Verschlussprofil und Klipse. Achten Sie darauf dass diese an der Seite der Klipse anliegt. Kleben Sie die Bodenführungsschiene durch abziehen des blauen Schutzbandes auf den Untergrund.



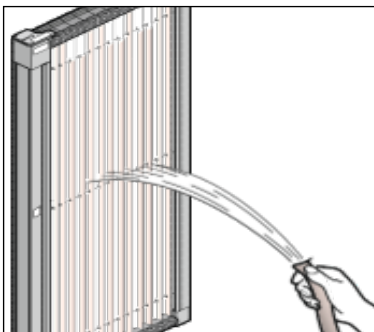
7. Fädeln Sie die Kassette schief in das obere Führungsprofil ein und lösen Sie die Sicherungsbänder. Achten Sie darauf, dass der Aufkleber oben ist.



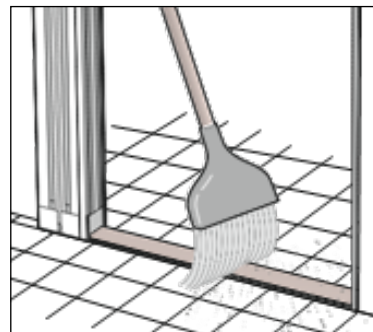
8. Drücken Sie die Kassette auf die montierten Klipse auf. Prüfen Sie, dass die Kassette sauber auf der Bodenführungsschiene aufliegt.

9. Sie haben das System nun erfolgreich installiert. Bitte überprüfen Sie nun das System auf Funktion. Hierzu gehen Sie wie folgt vor: öffnen und schließen Sie das System. Kontrollieren Sie ob alles leichtgängig ist, das System sich ganz ausfährt und wieder schließt. Der Behang sauber aus- und wieder einfährt.

## Reinigung



Sie können den Behang mit Wasser reinigen. Entnehmen Sie hierzu die Kassette. Gehen Sie hierzu in umgekehrter Reihenfolge zu Punkt 7 und 8 vor. Stellen Sie die Kassette geöffnet vor eine z.B. Hausmauer und verwenden Sie nicht mehr als lauwarmes Wasser.



Entfernen Sie Steine oder größere Verschmutzung regelmäßig von der Bodenführungsschiene.

## Troubleshooting

Fehler	mögliche Ursache	Lösung
das System fährt nicht ganz zurück	das an den Klipsen befestigte Profil steht nicht sauber auf der Bodenführungsschiene auf.	Ziehen Sie die Kassette und von den Klipsen ab. Beginnen Sie hierzu von der Außenseite. Nun sollte sich das System einfahren lassen. Achten Sie beim wiederaufklipsen, dass dieses sauber auf der Bodenführung aufsteht.
das Gewebe wellt sich beim Einfahren	die Gewebefäden haben sich gelockert.	An der Kassetten-Innenseite befindet sich eine Stellschraube. Hier können Sie die Gewebefadenspannung verstellen. Lösen Sie hierzu die Langlochschaube mit 1 max. 2 Umdrehungen, drücken Sie diese nach unten und ziehen Sie die Schraube wieder an. <b>ACHTUNG: NIE ZU WEIT LÖSEN/ANZIEHEN DAS DER RÜCKSEITIGE HALTER NICHT ABFÄLLT/AUSREIßT!</b>
die Kettenglieder haben sich gelöst	jemand ist durch die Tür gelaufen. Sturm hat die Tür aus der Verankerung gerissen.	Die Kette kann einfach zusammengeklipst werden. Falls sich mehrere Teile oder gar ein Strang gelöst hat ist darauf zu achten, dass die Kette unterschiedliche Seiten hat. Am Besten Klipsen Sie das Element aus, legen es vor sich auf einen kratzfreien Untergrund und installieren Sie nach Begutachtung der gegenüberliegenden Seite, die Teile entsprechend.

